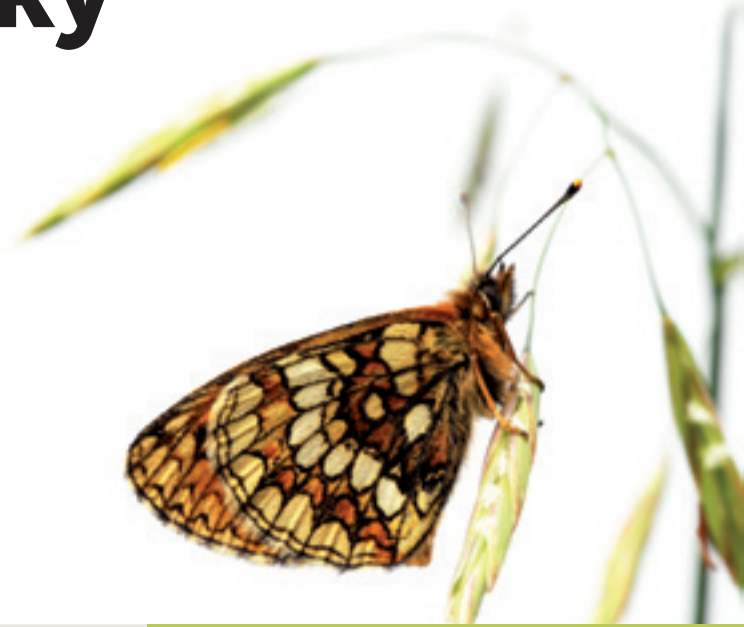


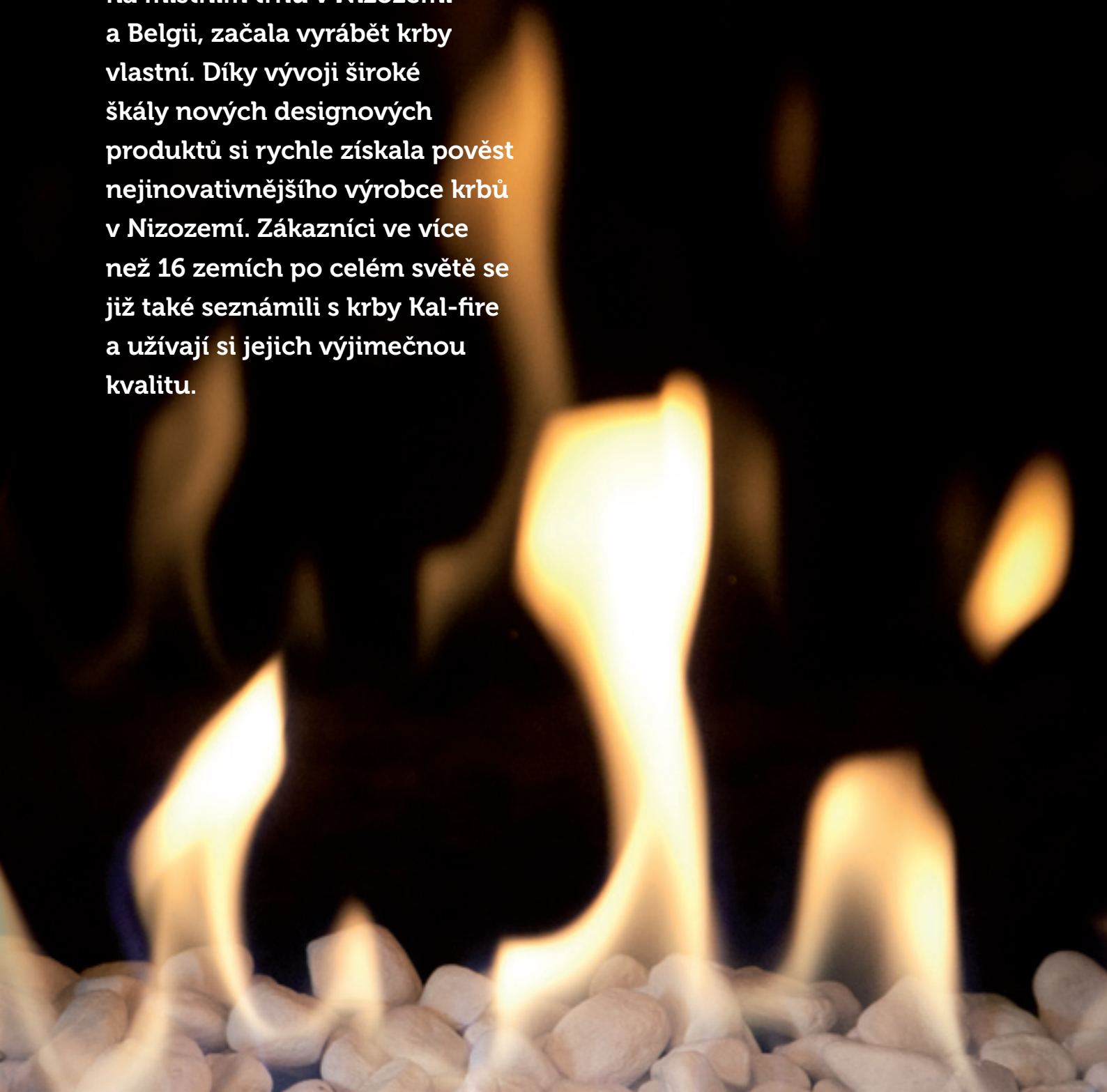
Plynové krbové vložky

Fairo ECO-line 

Fairo ECO-PRESTIGE 



Kal-fire je nizozemská firma, působící na trhu již zhruba 30 let. Původně se zabývala exportem krbů z Německa a Švýcarska. Později, aby vyhověla potřebám zákazníků na místním trhu v Nizozemí a Belgii, začala vyrábět krby vlastní. Díky vývoji široké škály nových designových produktů si rychle získala pověst nejinnovativnějšího výrobce krbů v Nizozemí. Zákazníci ve více než 16 zemích po celém světě se již také seznámili s krby Kal-fire a užívají si jejich výjimečnou kvalitu.





| | |
|----------|------------------------|
| 4 | Rovné prosklení |
| 4 | Fairo ECO-line 60 |
| 5 | Fairo ECO-line 100 |
| 6 | Fairo ECO-line 120 |
| 7 | Fairo ECO-line 160 |
| 8 | Režim ECO |



| | |
|-----------|-------------------------|
| 9 | Rohové prosklení |
| 9 | Fairo ECO-line 65 |
| 10 | Fairo ECO-line 105 |
| 11 | Fairo ECO-line 125 |
| 12 | Fairo ECO-line 165 |



| | |
|-----------|-----------------------------|
| 13 | Třístranné prosklení |
| 13 | Fairo ECO-line 70 |
| 14 | Fairo ECO-line 110 |
| 15 | Fairo ECO-line 130 |
| 16 | Fairo ECO-line 170 |
| 17 | Dálkové ovládání iMATCH |



| | |
|-----------|---------------------------|
| 18 | Fairo ECO-PRESTIGE |
| 18 | Fairo ECO-PRESTIGE 75 |
| 19 | Fairo ECO-PRESTIGE 80 |
| 20 | Fairo ECO-PRESTIGE 85 |
| 21 | Proč si vybrat Fairo ECO? |
| 22 | Dekorační náplně |
| 23 | Easy door system |
| 23 | Interiér krbu |
| 24 | Přehled produktů |
| 31 | Koncentrické kouřovody |

Nechte se doma
vřele přivítat.

Fairo ECO-line

**Fairo ECO-line plynové krbové
vločky nabízíme v provedení
s rovným prosklením, rohovým
prosklením a třístranným
prosklením. Krby s rovným
prosklením si můžete vybrat
s šířkou skla 60 cm, 100 cm,
120 cm nebo dokonce 160 cm.**

60

Čistý pohled

Jednou z klíčových vlastností Fairo ECO-line je absence rámu kolem skla, což umožňuje plný nerušený pohled do plamenů. Díky perfektnímu spalování zůstává Váš pohled stále čistý.



Fairo ECO-line 60





100

Může být instalován téměř kdekoli

Fairo ECO-line můžete zapálit z pohodlí svého křesla. Užíváte si všechny výhody plynového hoření s plameny nerozeznatelnými od opravdových. Fairo ECO-line používá vyvážený systém odtahu spalin. Může tak být instalován prakticky do každého domova, protože díky speciálnímu kouřovodu pracuje nezávisle na místnosti, ve které se nachází. Kouřovod přivádí čerstvý vzduch pro hoření vnější částí trubky a spaliny odvádí její vnitřní části. Kouřovod musí nejprve vést od vložky minimálně 1 metr vertikálně. Poté může vést až 7 metrů horizontálně. Tento systém přináší nepřeberné množství možností zapojení vašeho krbu.



Fairo ECO-line 100

Spousta skla

Chcete-li vidět plameny, s Fairo ECO-line Vám nic nestojí v cestě. Skla na všech našich krbech jsou vysoká 37 až 65 cm a široká až 170 cm, což Vám poskytuje ničím nerušený pohled do plamenů. .

120





160

O 40 % nižší spotřeba plynu

Se zavedením série Fairo ECO-line nastavil Kal-fire nový standard pro plynové krbové vložky. Fairo ECO-line je na vrcholu nejen co se týče designu plynových krbových vložek, ale je na míle napřed také z hlediska techniky a udržitelnosti. Tyto stylové krby se mohou pochlubit nejmodernější technologií. Nejinnovativnější vlastností je nastavení režimu ECO. Při tomto nastavení přívod plynu pulsuje, což vytváří nejen velmi živou hru plamenů, ale také snižuje spotřebu plynu až o 40 % oproti nejvyššímu nastavení, které je normálně používáno k vytvoření efektu plápolajícího ohně.

K osmi normálním režimům nastavení intenzity přívodu plynu pro hoření přidává Fairo ECO-line devátý: ECO režim. V tomto režimu plynový ventil krbu přivádí plyn do krbu se střídající se intenzitou. To vytváří živé realistické plameny, které postupně uhasínají, aby v příští chvíli opět vzplály. Úžasný realistický efekt skutečného ohně s o 40 % nižším výdejem tepla a za použití o 40 % méně plynu. Dokonce, i když mají plameny nejnižší intenzitu, je pohled na ně dech beroucí. A to je v dnešní době, kdy jsou domy mnohem lépe izolované, velmi důležité. Dnes jsou krby ve větší míře používány k dotvoření příjemné domácí atmosféry nežli k vytápění. Díky režimu ECO a krásným plamenům s nižší intenzitou, vypadá oheň stále skvěle, i když nechcete příliš topit. Fairo ECO-line má účinnost minimálně 83 %, což je v souladu s evropskými normami, které vstoupí v platnost za pět let.

Realističtější atraktivnější
plameny a nižší účet za plyn.

Režim ECO

Nemusíte být interiérový architekt k docílení toho, aby Vám rohový krb přinesl ještě lepší pohled do plamenů. Můžete si užít pohled na oheň ze dvou stran. Rohový model zároveň otevírá celou řadu možností pro design Vaší místnosti. Rohové modely Fairo ECO-line jsou dostupné ve čtyřech šířkách: 70, 105, 125 a 165 cm. Technickou specifikaci a přesné instalační rozměry naleznete na zadních stránkách tohoto katalogu. Také u rohových modelů si můžete zvolit dekorativní výplň i povrchovou úpravu zadní stěny krbu.

Pohled do ohně
hned dvakrát.

Rohové modely

65





105



Vzduchotěsnost

Díky důmyslnému těsnění je Fairo ECO-line prakticky vzduchotěsná. Digestoře či centrální ventilační systém nemají na krb žádný vliv. Je tedy ideální do pasivních domů.

Instalace: práce pro experty

Fairo ECO-line perfektně ladí s Vaším interiérem. Obložení, často z přírodního kamene, dosahuje až ke sklu krbu, což zakrývá kovový rám a navozuje dojem skutečného otevřeného ohně. Instalace plynového krbu je práce pro experty. Pouze autorizovaní distributoři Kal-fire mohou nainstalovat Fairo ECO-line dobře a bezpečně. Pak budete mít z Vašeho krbu ten nejlepší pocit a můžete si být jistí, že splňuje veškeré záruční podmínky a bezpečnostní normy.

125





165



3D hořáky

Fairo ECO-line je vybavena speciálními 3D hořáky. Designováno firmou Kal-fire vytváří tyto hořáky plameny, které jsou prakticky k nerozeznání od skutečného ohně. Proč je nazýváme 3D? Šířka hořáku - masivních 10 cm - dává ohni třetí rozměr. Keramický difuzor použitý v hořáku zajišťuje velmi stabilní výšku plamene, optimální spalování a okouzující plameny.

Fairo ECO-line nabízí také krby prosklené ze tří stran bez rámu rušícího pohled do ohně. Oheň je plně obklopen sklem. Vše co vidíte, jsou plameny, plameny a další plameny. Tyto krby jsou také dostupné v celé řadě variant. Nejen, že si můžete vybrat z velikostí 70, 110, 130 nebo 170 cm, ale také si vyberete dekorační náplň krbu a jeho vnitřní vzhled.

Nerušený výhled.

Třístranné prosklení

70





110

Bezpečnost

Kal-fire přirozeně věnuje značnou pozornost bezpečnosti svých plynových spotřebičů. Například nabízí různé bezpečnostní systémy. Systémy, které byly vytvořeny k rozpoznání každého problému nebo nesrovnalosti v rané fázi, zvyšující bezpečnost a spolehlivost hoření. Všechny tyto speciální bezpečnostní funkce řadí Fairo ECO-line mezi nejbezpečnější plynové krby na světě.





Jeden krb, 432 modelů

Technicky vzato, všechny Fairo ECO-line krby jsou identické a všechny poskytují prakticky stejný výkon. Nicméně přesto děláme ne méně než 432 různých modelů. Jak je to možné? Kal-fire krbové vložky jsou k dostání s rovným, rohovým nebo třístranným sklem, z nichž je každý dostupný ve čtyřech různých velikostech. Do každé z těchto dvanácti variant si můžete zvolit ze tří různých provedení interiéru krbu a šesti typů dekorační náplně; a pro rovnou variantu jsou k dispozici dokonce čtyři různé montážní rámy. Takže si v podstatě nemůžete mezi našimi 432 modely nevybrat. A pokud stále nejste rozhodnutí, je tady vždycky ještě Fairo ECO-PRESTIGE.

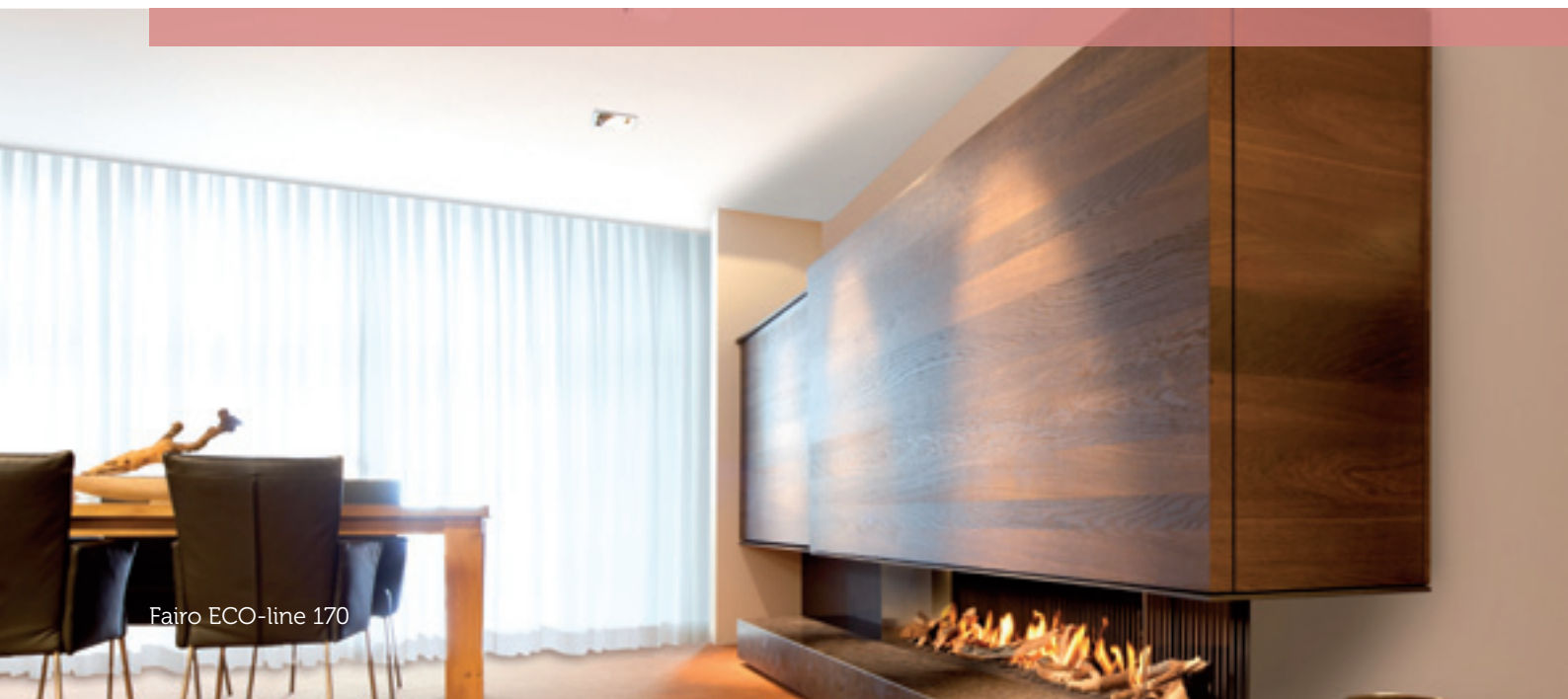
130



Designu Fairo ECO-line se nic nevyrovná

Kal-fire krby jsou jedinečné svým minimalistickým designem. Návrháři v Kal-fire dokonale rozumí tomu, že lidé nekupují krb k tomu, aby se na něj dívali; kupují krb, aby si užili oheň. A proto obsadili oheň do hlavní role. Kal-fire krby jsou doslova uměním ve smyslu méně je více. Kal-fire dokáže vytvářet dokonalý soulad mezi samotným krbem a jeho okolím. Zaprvé prodloužením zdi interiéru, tak aby tvořila zároveň zadní stěnu krbu a za druhé odstraněním jakýchkoli rámu kolem skla, které by bránily pohledu na oheň.

170



Moderní krb ovládaný
moderním způsobem.

Dálkové ovládání iMatch

Toto dálkové ovládání Vám umožňuje zapnout hoření či jej vypnout a regulovat výšku plamenů z pohodlí křesla. Můžete si vybrat jeden z osmi normálních režimů nebo speciální režim ECO. Tento režim vytváří efekt měnících se plamenů a je zároveň velmi úsporný.

Ovládání Fairo ECO-line je snadné díky dálkovému ovládání iMatch. Je to další způsob, jak si usnadnit život. Fairo ECO-line může být také vybavena ovladačem, takže ji můžete ovládat pomocí iPadu, iPhoneu, iPodu nebo telefonů se systémem Android. Je to neuvěřitelně

jednoduché a znamená to o jeden ovladač méně na konferenčním stolku. A pokud máte systém automatizovaného řízení budov, můžete do ní ECO-line plně integrovat. Naše krby jsou zářným příkladem moderního života, a to i způsobem jakým fungují.

 **i-match**

Fairo ECO- PRESTIGE

Co může být atraktivnější než otevřený oheň? Cítit teplo ze žhavých uhlíků a sledovat hru plamenů obklopen přáteli.

Designéři v Kal-fire se nechali inspirovat přitažlivostí otevřených krbů, umístěním a vzhledem dřeva při hoření a vytvořili mimořádně realistické hoření, které doposud u plynových krbů nebylo možné.

75





80

Fairo ECO-prestige je uzavřený plynový krb, který vytváří jedinečně realistické plameny. Elegantní a stylový plynový krb nabízí atmosféru tradičních otevřených ohnišť. Jeho patentovaný hořák je začleněn do spalovacího prostoru pod hromádku polen. Výsledkem jsou skvěle vypadající vysoké plameny, přesně jako v otevřeném krbu.



85

Pokud si vyberete Fairo ECO-prestige s hybridní funkcí, další dimenze plameny dostanou díky LED osvětlení umístěnému pod hořákem, které přidá hlavně realistickou záři žhavých uhlíků.

Nezapomínejme ale, že kromě jedinečných realistických plamenů, zachovává model ECO-prestige všechny charakteristiky a výhody technologie Fairo ECO-line.

Fairo ECO-prestige je dodáván jako standardní nebo hybridní model ve třech provedeních - s rovným, rohovým a třístranným prosklením.



Proč si vybrat Fairo ECO?

Režim ECO: o 40 % nižší spotřeba plynu

V režimu ECO (režim 9) používá Fairo ECO-line o 40 % méně plynu. Krb automaticky přeskakuje mezi nízkými a vysokými plameny a vytváří tak zároveň realistickou hru plamenů.

Vysoká účinnost

S účinností nejméně 83 %, je Fairo ECO-line v souladu s nejpřísnějšími ekologickými normami - máte záruku ekonomického spotřebiče.

iMatch dálkové ovládání

Celá řada možností a přesto jednoduché ovládání: v jednoduchosti je síla.

3D hořák

Inovativní hořáky vytvářejí úžasný 3D efekt plamene.

Čistý pohled

Optimální pohled do plamenů díky bezrámovému sklu a čistému spalování.

Easy door systém

Čištění skla nebylo nikdy jednodušší. Odstraňte a vyměňte sklo v několika jednoduchých krocích - není potřeba žádných speciálních nástrojů.

Pro pasivní domy

Krbové vložky Fairo ECO-line jsou prakticky vzduchotěsné. Takže oheň bude bez problémů hořet i v pasivních domech.

Spolehlivá technologie

Spolehlivá technologie je zárukou nekonečného potěšení z Vašeho ohně.

Bezpečnost

Bezpečnost především: tři různé bezpečnostní prvky dělají z Fairo ECO-line jedny z nejbezpečnějších plynových krbových vložek na světě.

Nekonečné možnosti

S velkým počtem modelů a širokou škálou vnitřního obložení krbu a příslušenství mohou být vložky Fairo ECO-line přizpůsobeny tak, aby vyhovovaly každému stylu interiéru - od moderních až po klasické.

Žhnutí

Otevřený krb nemusí jen hořet, může také žhnout. A tak inženýři z Kal-fire vyvinuli "Kal-glow": materiál, který vytváří úžasný efekt žhnutí během hoření. Pro ještě více speciálních efektů, zvolte Fairo ECO-PRESTIGE. Jeho mimořádně realistická tepla záře je vytvářena LED osvětlením.

Všechny Fairo ECO-line krbové vložky (kromě Fairo ECO-PRESTIGE) přináší možnost volby ze šesti různých dekoračních náplní krbu. Každý krb je dodáván se sadou keramických polen ve standardu. Ale můžete si zvolit také z exkluzivního setu polen, bílých, béžových nebo šedých kamínků nebo kryptonitu. Ať už si vyberete jakýkoli styl, žádným způsobem to neovlivní výkon krbu. Fairo ECO-PRESTIGE je dodávána pouze se základním setem polen a můžete jej upravit zvolením ze tří různých vzhledů interiéru.

Vaše osobnost odrážející se v plamenech

Keramická polena



Bílé kameny



Kryptonit



Béžové kameny



Šedé kameny



Keramická polena Exclusive



Easy door system

Čištění skla nebylo nikdy jednodušší. Vyjměte sklo pomocí několika jednoduchých kroků bez pomoci dalšího nářadí, vyčistěte a jednoduše zase umístěte zpět.



Hladký panel

Designový panel

Černé keramické sklo

Interiér krbu

Aby Váš krb odrážel ještě více Vaši osobnost a vkus, máte možnost volby ze tří zadních panelů. Vedle minimalistického hladkého zadního panelu dodávaného ve standardu, dodáváme za malý příplatek také zadní panel z černého keramického skla, designový panel se vzorem svislých čar.



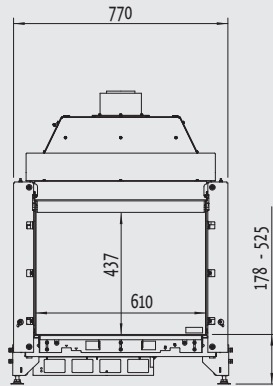
Přehled produktů

| STRANA | PRODUKTY | NÁPLŇ - VARIANTY | KERAMICKÁ POLENA (VE STANDARDU) | KERAMICKÁ POLENA EXCLUSIVE | BÍLÉ KAMENY | BĚŽOVÉ KAMENY | ŠEDÉ KAMENY | KRYPTONIT | INTERIÉR KRBU - VARIANTY | HLADKÝ PANEL (VE STANDARDU) | ČERNÉ KERAMICKÉ SKLO | DESIGNOVÝ PANEL | MONTÁŽNÍ RÁM - VARIANTY | 3 CM, 4-STRANNÝ (4 MM, VE STANDARDU) | 3 CM, 4-STRANNÝ (8 MM) | 7 CM, 4-STRANNÝ (8 MM) | 10 CM, 4-STRANNÝ (8 MM) | ROZMĚRY SKLA | ŠÍŘKA (MM) | ŠÍŘKA BOČNÍHO SKLA (MM) | VÝŠKA (MM) | Ø PŘÍVODU VZDUCHU (MM) | ÚČINNOST (%) | VÝKON (KW) | PALIVO | PRO ZEMNÍ PLYN | PRO PROPAN |
|--------|-------------------------------|------------------|---------------------------------|----------------------------|-------------|---------------|-------------|-----------|--------------------------|-----------------------------|----------------------|-----------------|-------------------------|--------------------------------------|------------------------|------------------------|-------------------------|--------------|------------|-------------------------|------------|------------------------|--------------|------------|--------|----------------|------------|
| 4 | Rovné prosklení | | | | | | | | | | | | | | | | | | | | | | | | | | |
| 4 | Fairo ECO-line 60 | | • | • | • | • | • | • | | • | • | • | | • | • | • | • | 600 | 437 | 437 | 100/150 | 84 | 5,8 | | • | • | |
| 5 | Fairo ECO-line 100 | | • | • | • | • | • | • | | • | • | • | | • | • | • | • | 1010 | 406 | 406 | 130/200 | 85 | 7,7 | | • | • | |
| 6 | Fairo ECO-line 120 | | • | • | • | • | • | • | | • | • | • | | • | • | • | • | 1210 | 406 | 406 | 130/200 | 86 | 8,6 | | • | • | |
| 7 | Fairo ECO-line 160 | | • | • | • | • | • | • | | • | • | • | | • | • | • | • | 1610 | 406 | 406 | 130/200 | 83 | 10,8 | | • | • | |
| 9 | Rohové prosklení | | | | | | | | | | | | | | | | | | | | | | | | | | |
| 9 | Fairo ECO-line 65 rohový L/P | | • | • | • | • | • | • | | • | • | • | | • | • | • | • | 650 | 264 | 440 | 100/150 | 84 | 5,8 | | • | • | |
| 10 | Fairo ECO-line 105 rohový L/P | | • | • | • | • | • | • | | • | • | • | | • | • | • | • | 1056 | 268 | 366 | 130/200 | 85 | 7,7 | | • | • | |
| 11 | Fairo ECO-line 125 rohový L/P | | • | • | • | • | • | • | | • | • | • | | • | • | • | • | 1256 | 268 | 366 | 130/200 | 86 | 8,6 | | • | • | |
| 12 | Fairo ECO-line 165 rohový L/P | | • | • | • | • | • | • | | • | • | • | | • | • | • | • | 1656 | 268 | 366 | 130/200 | 83 | 10,8 | | • | • | |
| 13 | Třístranné prosklení | | | | | | | | | | | | | | | | | | | | | | | | | | |
| 13 | Fairo ECO-line 70 třístranný | | • | • | • | • | • | • | | • | • | • | | • | • | • | • | 700 | 264 | 440 | 100/150 | 84 | 5,8 | | • | • | |
| 14 | Fairo ECO-line 110 třístranný | | • | • | • | • | • | • | | • | • | • | | • | • | • | • | 1103 | 268 | 366 | 130/200 | 85 | 7,7 | | • | • | |
| 15 | Fairo ECO-line 130 třístranný | | • | • | • | • | • | • | | • | • | • | | • | • | • | • | 1303 | 268 | 366 | 130/200 | 86 | 8,6 | | • | • | |
| 16 | Fairo ECO-line 170 třístranný | | • | • | • | • | • | • | | • | • | • | | • | • | • | • | 1703 | 268 | 366 | 130/200 | 83 | 10,8 | | • | • | |
| 18 | PRESTIGE | | | | | | | | | | | | | | | | | | | | | | | | | | |
| 18 | Fairo ECO-PRESTIGE 75 | | • | | | | | | | • | • | • | | • | • | • | • | 760 | | 590 | 130/200 | 82 | 8,2 | | • | • | |
| 19 | Fairo ECO-PRESTIGE 80 | | • | | | | | | | • | • | • | | • | • | • | • | 806 | 314 | 550 | 130/200 | 82 | 8,2 | | • | • | |
| 20 | Fairo ECO-PRESTIGE 85 | | • | | | | | | | • | • | • | | • | • | • | • | 852 | 314 | 550 | 130/200 | 82 | 8,2 | | • | • | |

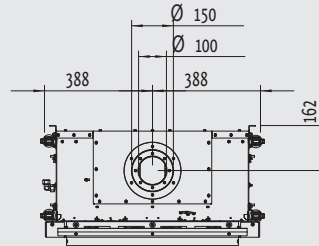
Fairo ECO-line 60

Výkon: 5,8 kW

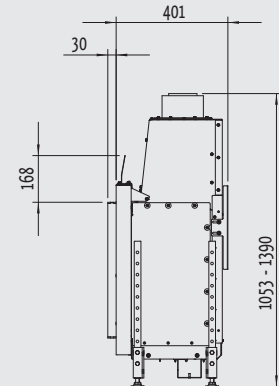
Účinnost: 84%



Čelní pohled



Pohled shora

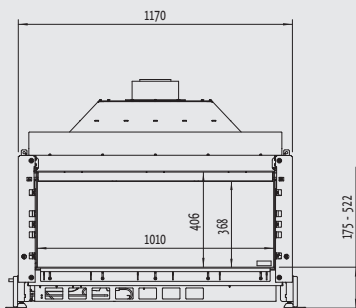


Boční pohled

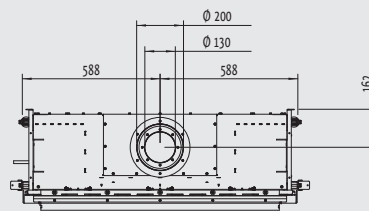
Fairo ECO-line 100

Výkon: 7,7 kW

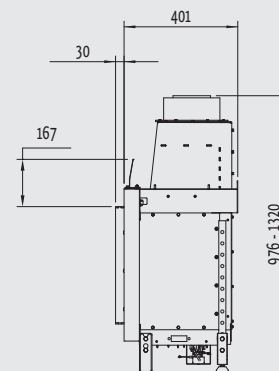
Účinnost: 85%



Čelní pohled



Pohled shora

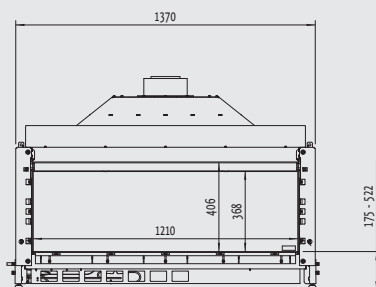


Boční pohled

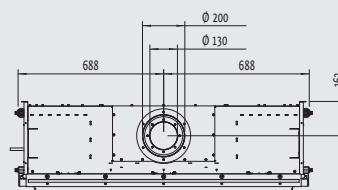
Fairo ECO-line 120

Výkon: 8,6 kW

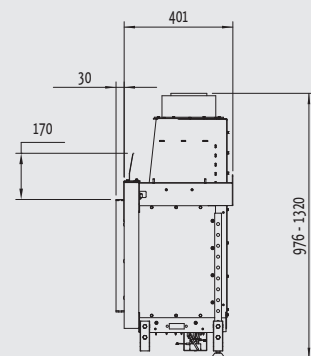
Účinnost: 86%



Čelní pohled



Pohled shora

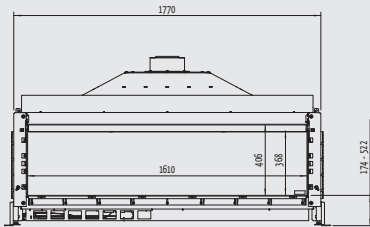


Boční pohled

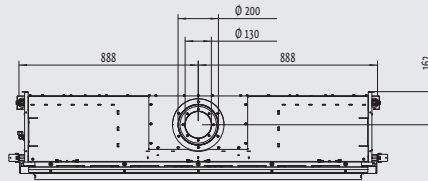
Fairo ECO-line 160

Výkon: 10,8 kW

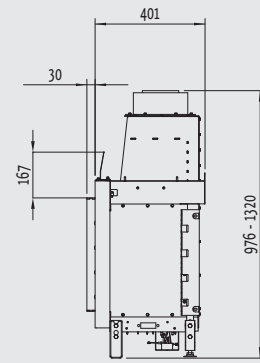
Účinnost: 83%



Čelní pohled



Pohled shora

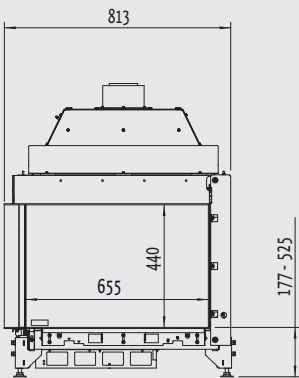


Boční pohled

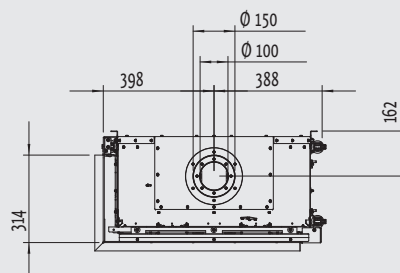
Fairo ECO-line 65 L/P

Výkon: 5,8 kW

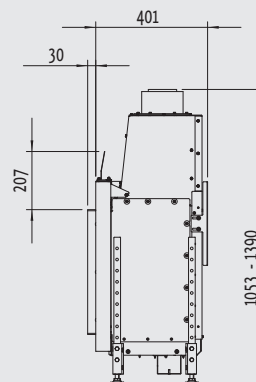
Účinnost: 84%



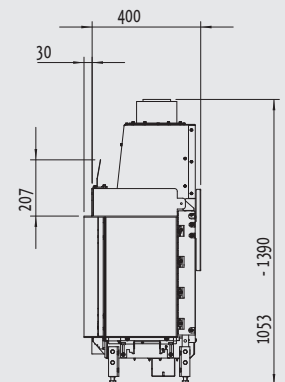
Čelní pohled



Pohled shora



Boční pohled L

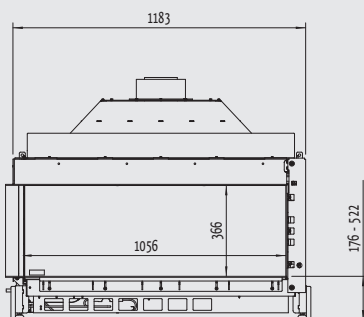


Boční pohled P

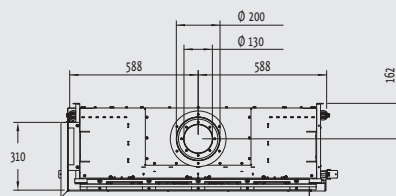
Fairo ECO-line 105 L/P

Výkon: 7,7 kW

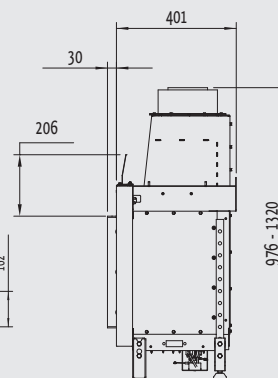
Účinnost: 85%



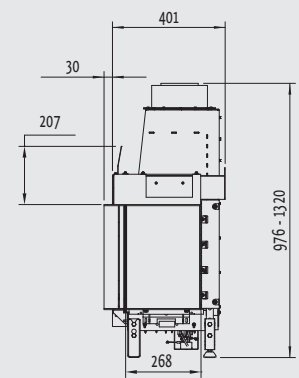
Čelní pohled



Pohled shora



Boční pohled L

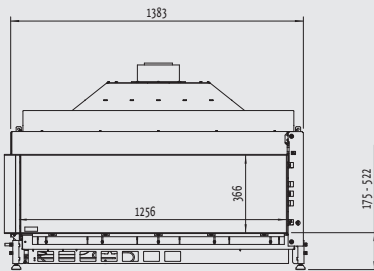


Boční pohled P

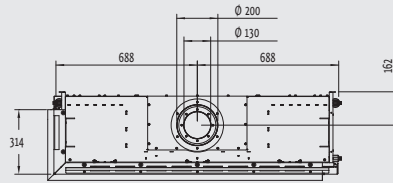
Fairo ECO-line 125 L/P

Výkon: 8,6 kW

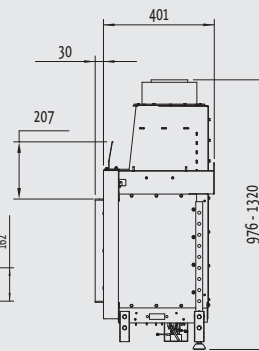
Účinnost: 86%



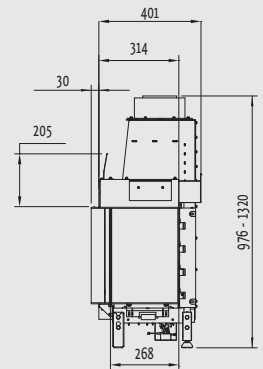
Čelní pohled



Pohled shora



Boční pohled L

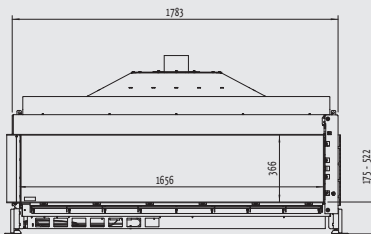


Boční pohled P

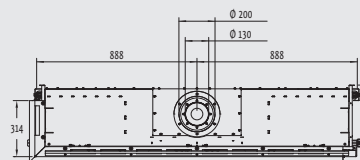
Fairo ECO-line 165 L/P

Výkon: 10,8 kW

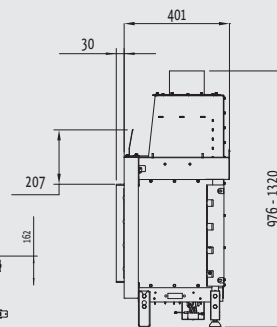
Účinnost: 83%



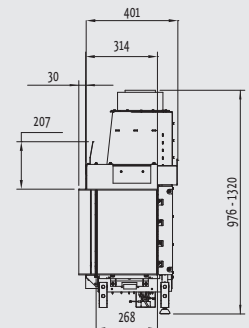
Čelní pohled



Pohled shora



Boční pohled L

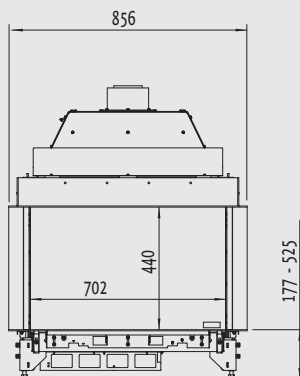


Boční pohled P

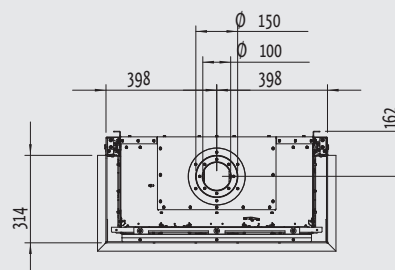
Fairo ECO-line 70

Výkon: 5,8 kW

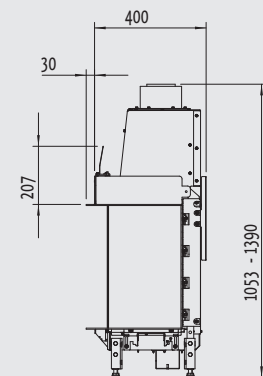
Účinnost: 84%



Čelní pohled



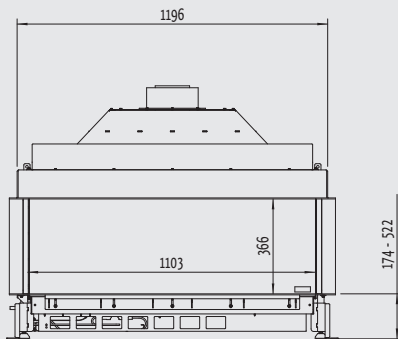
Pohled shora



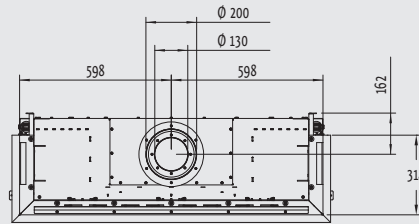
Boční pohled

Fairo ECO-line 110

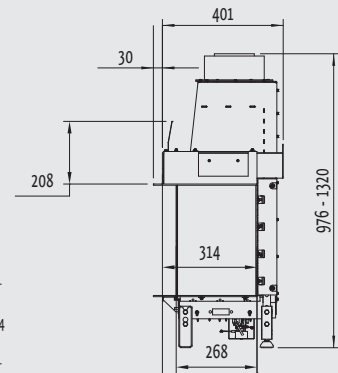
Výkon: 7,7 kW Účinnost: 85%



Čelní pohled



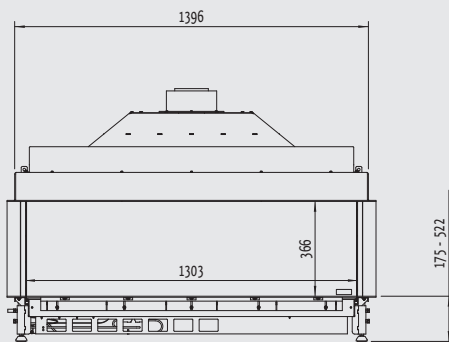
Pohled shora



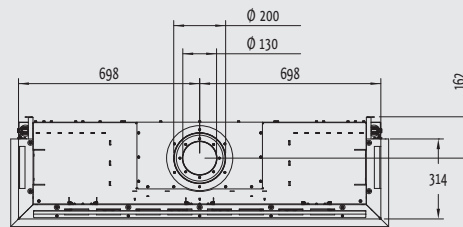
Boční pohled

Fairo ECO-line 130

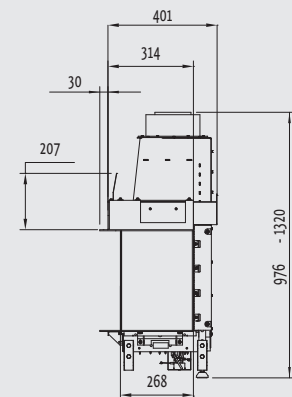
Výkon: 8,6 kW Účinnost: 86%



Čelní pohled



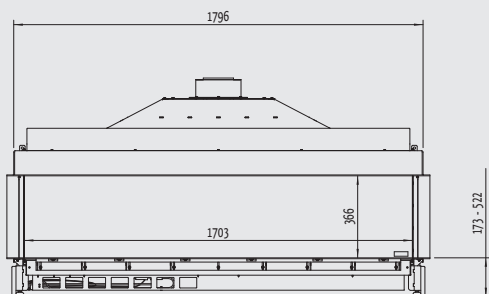
Pohled shora



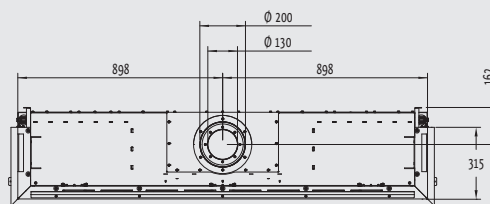
Boční pohled

Fairo ECO-line 170

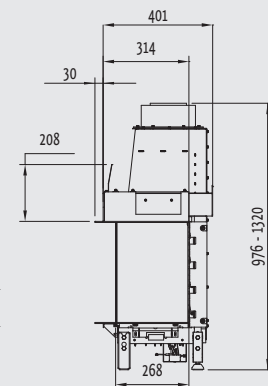
Výkon: 10,8 kW Účinnost: 83%



Čelní pohled



Pohled shora

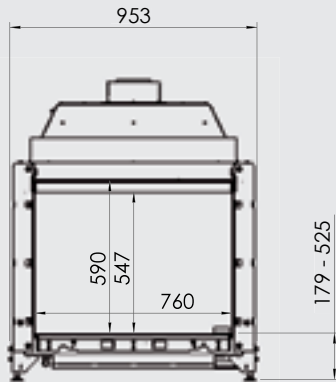


Boční pohled

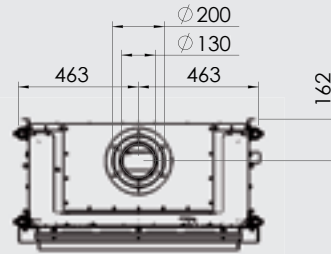
Fairo ECO-PRESTIGE 75

Výkon: 8,2 kW

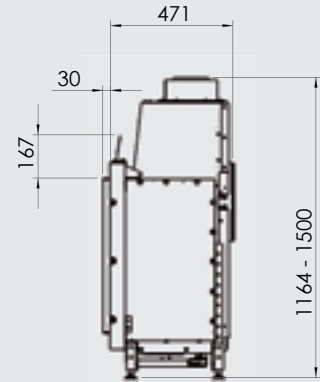
Účinnost: 82%



Čelní pohled



Pohled shora

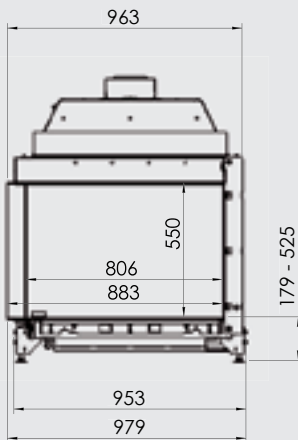


Boční pohled

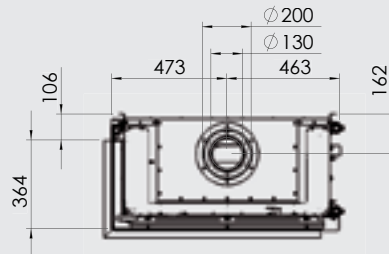
Fairo ECO-PRESTIGE 80 L

Výkon: 8,2 kW

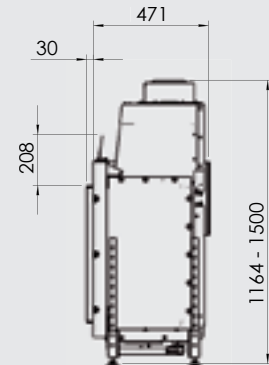
Účinnost: 82%



Čelní pohled



Pohled shora

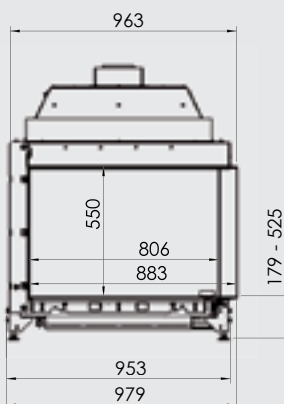


Boční pohled

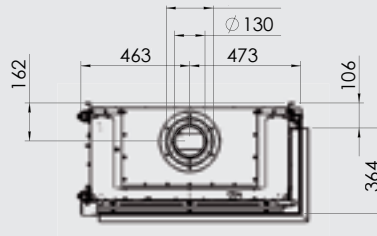
Fairo ECO-PRESTIGE 80 R

Výkon: 8,2 kW

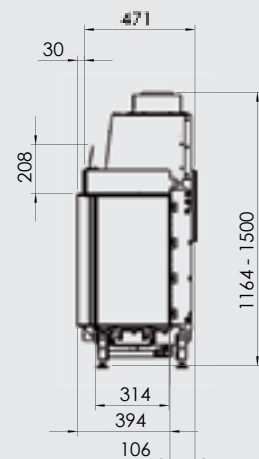
Účinnost: 82%



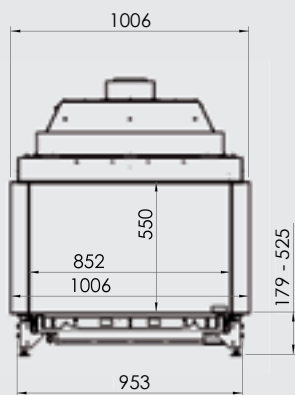
Čelní pohled



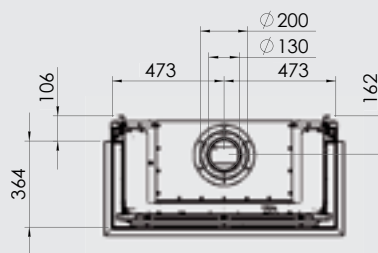
Pohled shora



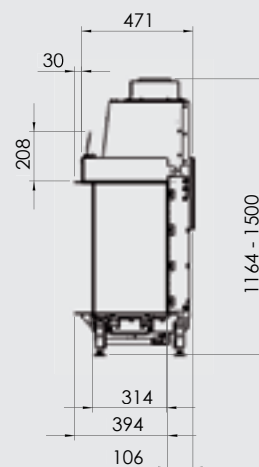
Boční pohled



Čelní pohled



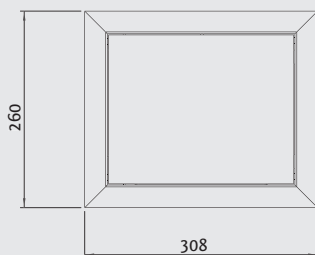
Pohled shora



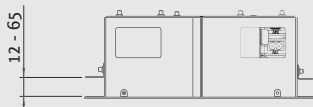
Boční pohled

Technický box

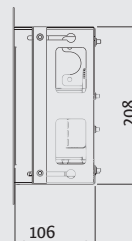
Pro snadný servis napojení k zemnímu plynu slouží technický box, který je možné umístit až 4 m od krbu pomocí ohebného plynového potrubí.



Čelní pohled



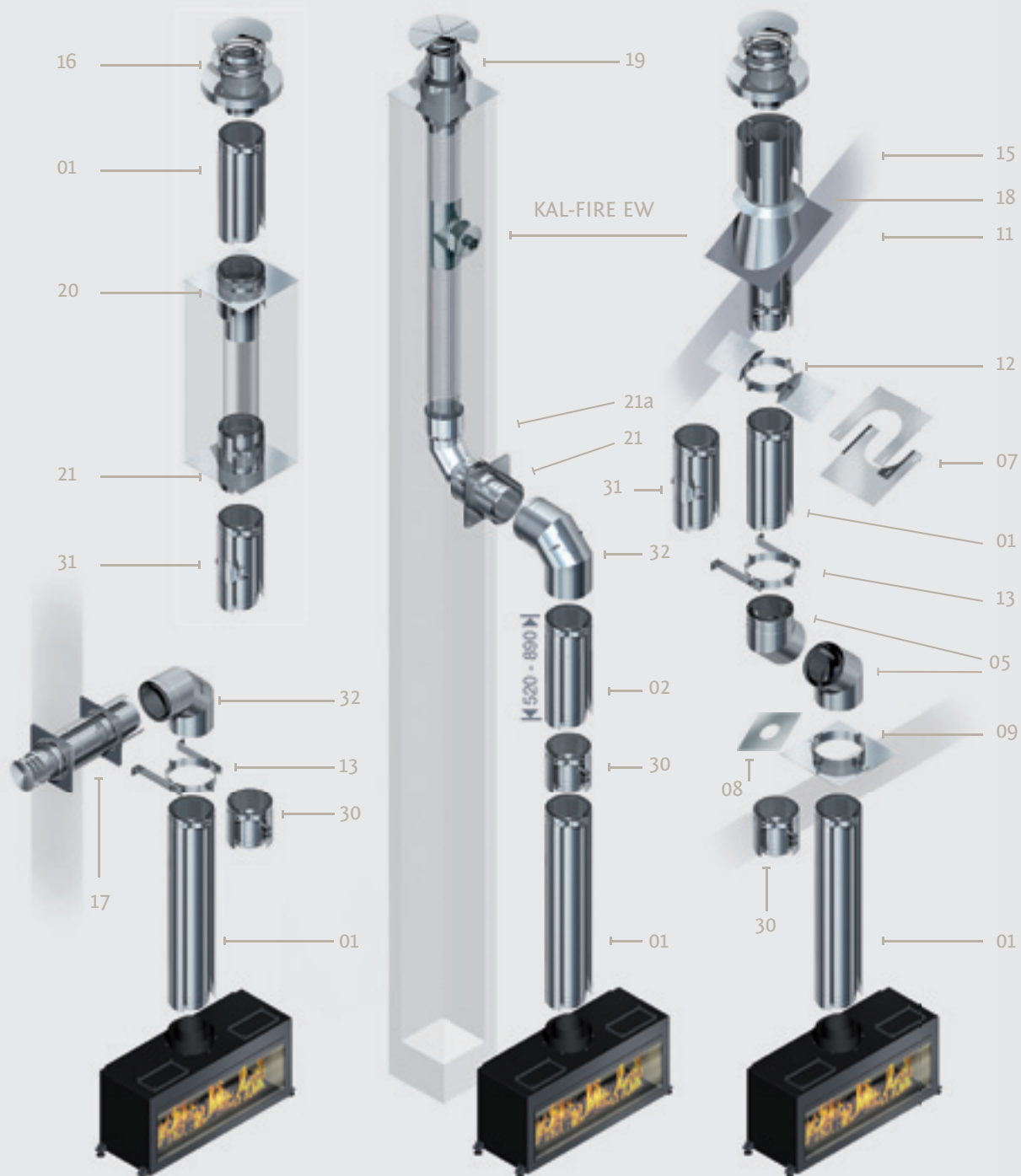
Pohled shora



Boční pohled

Veškerá připojení musí být v souladu s národními předpisy. Možnosti připojení jsou různé a mohou se lišit od příkladů na obrázcích.

Koncentrické kouřovody





Distributor pro ČR
Banador, s.r.o.
tel.: +420 530 332 222
e-mail: info@banador.cz
www.banador.cz

